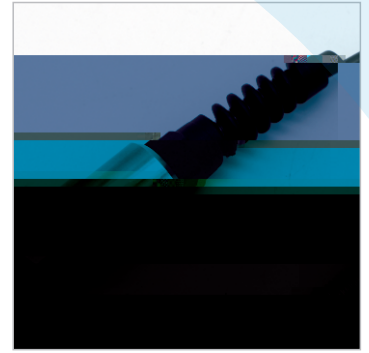
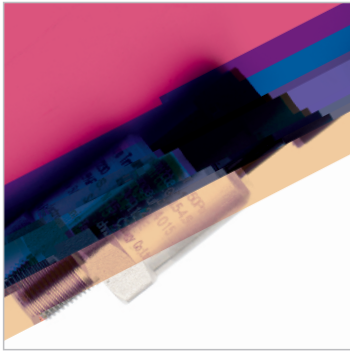


陶瓷型压力变送器

CERAMIC PRESSURE SENSOR

GPT230

Gamicos



P 产品介绍

Product Introduction

GPT230
CE

P 产品特点

Product Features

- ◆
- ◆
- ◆
- ◆

A 产品应用

Application

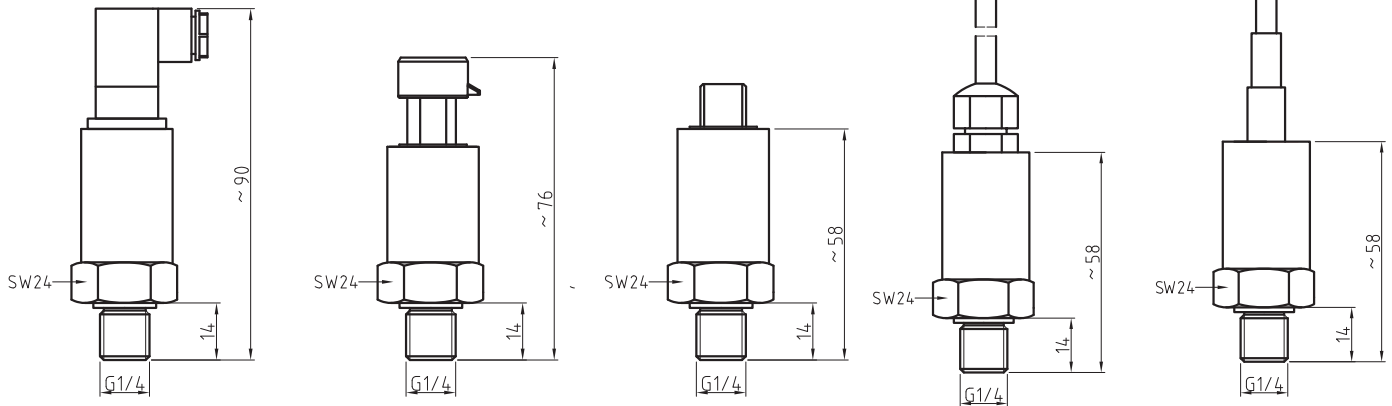
- ◆
- ◆
- ◆
- ◆

S 技术参数

Specification

项目	参数			
	0~2bar...600bar			
	1.5	1.5X		
	3	3X		
	±0.5%FS, 1%FS (
	0.5%FS	1%FS		
	-40~100℃			
	-10~80℃			
	4-20mA	1-5V/0-5V	0.5~4.5V	0~10V
	12-36V	12V/24V	5V	12V/24V
	100MΩ@50V			
/	10g/5~2000HZ , axes X/Y/Z20g sine 11ms			
	G1/2 G1/4 NPT1/4,7/16-20UNF M20×1.5			
	10ms			
	E ,		CE	

D 外形尺寸 (mm)



T 产品选型

type selection

GPT230	<input type="checkbox"/>	<input type="checkbox"/>	<input type="checkbox"/>	<input type="checkbox"/>	<input type="checkbox"/>	<input type="checkbox"/>	<input type="checkbox"/>	<input type="checkbox"/>	
	0/X								0~2Bar...600bar[1]
		G							()
			T1						4-20mA
			T2						0-5Vdc
			T3						0-10Vdc
			T4						0.5-4.5V
				V1					10~30Vdc
				V2					5V
					A1				1%FS
					A2				0.5%FS
						B1			
						B2			
						B3			
						B4			
						B5			
							S1		304 SS
							S2		316L SS
								C1	M20x1.5(male)
								C2	G1/2(male)
								C3	1/4NPT(male)
								C4	